
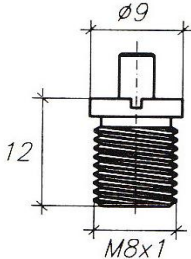
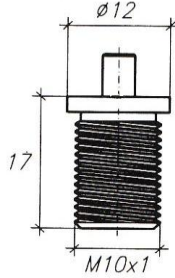

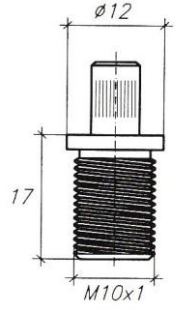

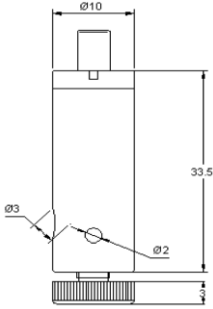

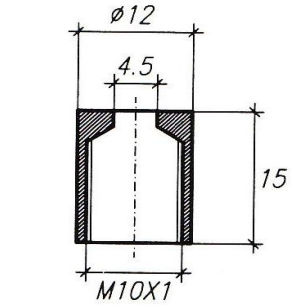
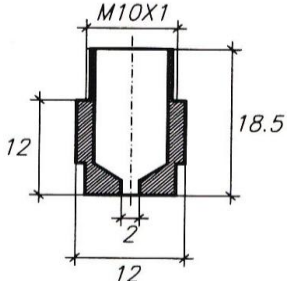

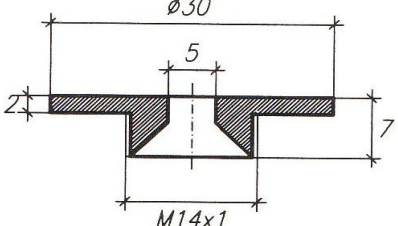
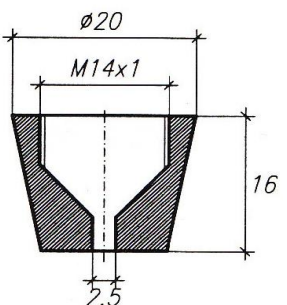

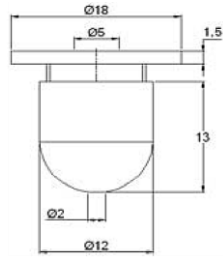



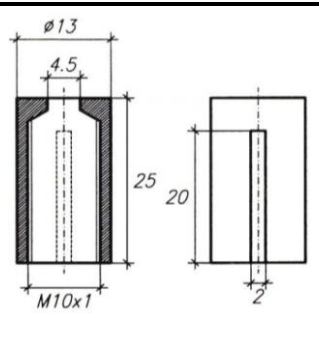
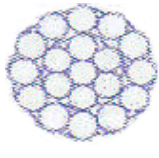


Komponenten für Drahtseilhängesysteme

Artikel-Nr.	Bezeichnung	Masse
9525-NI 	Drahtseilhalter	
	Messing vernickelt	
	M8x1	
3251-NI 	Drahtseilhalter	
	Messing vernickelt	
	M10x1	
2510-NI 	Drahtseilhalter	
	Messing vernickelt	
	M10x1	
1082.0502 CR 	Drahtseilhalter für Y-Seilaufhängungen	
	M5	
	mit seitlicher Seilausführung	
	verchromt	

2508/F+2508/M-NI 2508/F  2508/M	Deckenbefestiger	 
	Messing vernickelt M10x1	

2581/2580-NI 2581-NI  2580-NI	Deckenbefestiger Baldachin	 
	Messing vernickelt M14x1	

2010.1002 CR 	Deckenhalter mit Schraubkappe kugelförmig	
	M10x1 verchromt	

<p>3192-NI</p> 	<p>Hülse mit Schlitz</p>	
	<p>Messing vernickelt</p>	
	<p>M10x1</p>	
	<p> </p>	
	<p> </p>	
<p>W203160G</p>	<p>Drahtseil</p>	
	<p>Stahl verzinkt, Zuglast 150kg</p>	
	<p>1,5x19 2N Länge 2000 mm</p>	
<p>WS200160G</p>	<p>Drahtseil</p>	
	<p>Stahl verzinkt, Zuglast 100kg</p>	
	<p>1,5x49 2N Länge 2100 mm</p>	
<p>S4W2100</p>	<p>Drahtseil</p>	
	<p>Stahl verzinkt, Zuglast 80kg</p>	
	<p>1,2x49 2N Länge 2100 mm</p>	

Preise gelten ab Lager Schlieren exkl. MwSt. - Preisänderungen vorbehalten