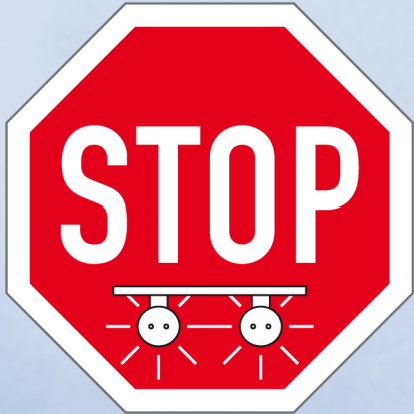


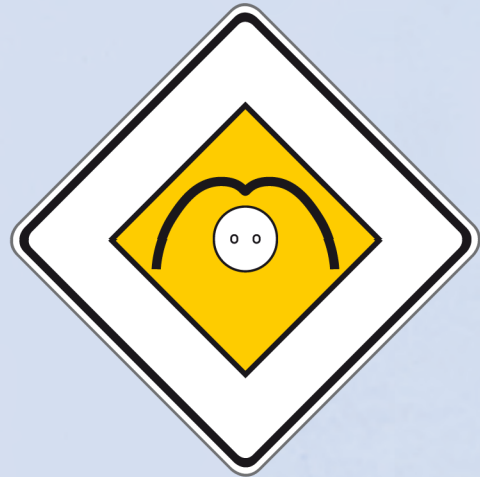
Cosino

der sichere
Energiespar-Reflektor

- 50% Energieeinsparung und Halbierung der Wartungskosten
- Amortisationszeit < 1 Jahr



OUT: Zweilampige Leuchte
140 - 150 Watt



IN: Einlampig mit **Cosino**
70 - 75 Watt

Cosino

- Hocheffektive Aufsteckreflektoren aus Aluminium MIRO
- Bis zu 200 % mehr Licht in der Nutzebene
- Für die 2:1-Umrüstung in der Industrie, in Schulen, Sporthallen usw.
- Industrietauglich durch wisch- und waschfeste Oberfläche
- 5 Jahre Garantie

Sicherheitshinweis

Cosino-Reflektoren dürfen in allen Leuchten der Schutzklassen I und II (außer EX-Leuchten) verwendet werden.

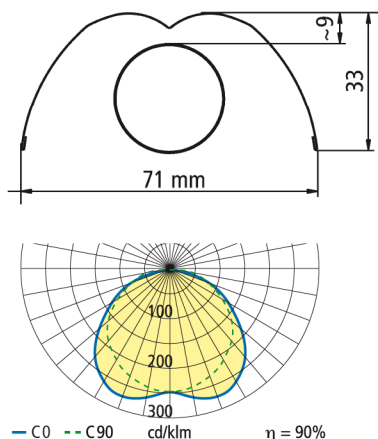


Geprüft und bestätigt durch **KEMA**



Cosino - Technisches Datenblatt

Cosino3 Breitstrahler

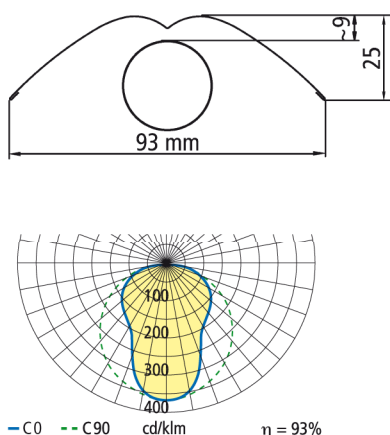


- Ideal für die Flächenbeleuchtung in Industrie, Gewerbe, Sporthallen usw.
- Aufsteckreflektor aus wisch- und waschfestem Hochglanzaluminium MIRO
- 95% Reflexionsgrad, 90% Gesamtwirkungsgrad, breitstrahlende Lichtverteilung
- Vollisoliert, für alle Leuchten in Schutzklasse I und II (außer EX-Leuchten), Halteklammern für T8 (bis max. 32 mm) aus UV-, Temperatur- und Chemiebeständigem PBT

Artikel	Wirkungsgrad	Länge [mm]	Gewicht [g]	Verpackung
Cosino3 58W	90%	1440	231	Karton à 50 Stück
Cosino3 36W	90%	1140	184	Karton à 50 Stück
Cosino3 18W	90%	530	93	a.A.
Cosino3 36W-1m*	90%	910	150	a.A.
Cosino3 38W*	90%	987	160	a.A.

* Keine Lagerware, Lieferzeit ca. 8 Wochen
 Sonderausführungen: teilisoliert, nichtisoliert auf Anfrage
 Zubehör: Halteklammern für T12 und Schutzrohre bis 40 mm Durchmesser

CosinoX Tiefstrahler



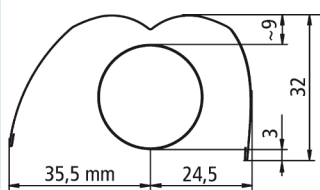
- Ideal für die gezielte Ausleuchtung von Arbeitsplätzen und Hochregallager
- Aufsteckreflektor aus wisch- und waschfestem Hochglanzaluminium MIRO
- 95% Reflexionsgrad, 93% Gesamtwirkungsgrad, tiefstrahlende Lichtverteilung
- Teilisoliert, für offene Leuchten in Schutzklasse I und II, Halteklammern für T8 (bis max. 32 mm) aus UV-, Temperatur- und Chemiebeständigem PBT

Artikel	Wirkungsgrad	Länge [mm]	Gewicht [g]	Verpackung
CosinoX 58W	93%	1440	215	Karton à 75 Stück
CosinoX 36W	93%	1140	171	Karton à 75 Stück
CosinoX 18W*	93%	530	87	a.A.
CosinoX 36W-1m*	93%	910	140	a.A.
CosinoX 38W*	93%	987	150	a.A.

* Keine Lagerware, Lieferzeit ca. 8 Wochen
 Sonderausführungen: vollisoliert, nichtisoliert auf Anfrage
 Zubehör: Halteklammern für T12 und Schutzrohre bis 40 mm Durchmesser

Cosino3 Breitstrahler Varianten

Cosino3-A asymmetrische Bauform*

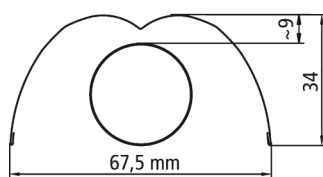


Breitstrahler für Leuchten mit einseitig beengten Einbauverhältnissen, in allen Längen lieferbar

Gesamtwirkungsgrad 83%

* Keine Lagerware, Lieferzeit ca. 8 Wochen

Cosino3-C schmale Bauform*

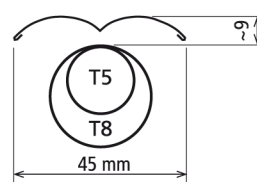


Breitstrahler für Leuchten mit beidseitig beengten Einbauverhältnissen, in allen Längen lieferbar

Gesamtwirkungsgrad 89%

Silverbird

Silverbird Kopfspiegel



Breitstrahler zur Lichtverstärkung um ca. 25%, paßt auch in enge Rasterleuchten, für T5 und T8 Röhren, in allen Längen lieferbar

Gesamtwirkungsgrad 95%

Die KEC Reflektortechnik ist durch Europäisches Patentrecht geschützt, ein deutsches Gebrauchsmuster ist eingetragen.
 Alle Cosino- und Silverbird-Reflektoren haben 5 Jahre Hersteller Garantie